

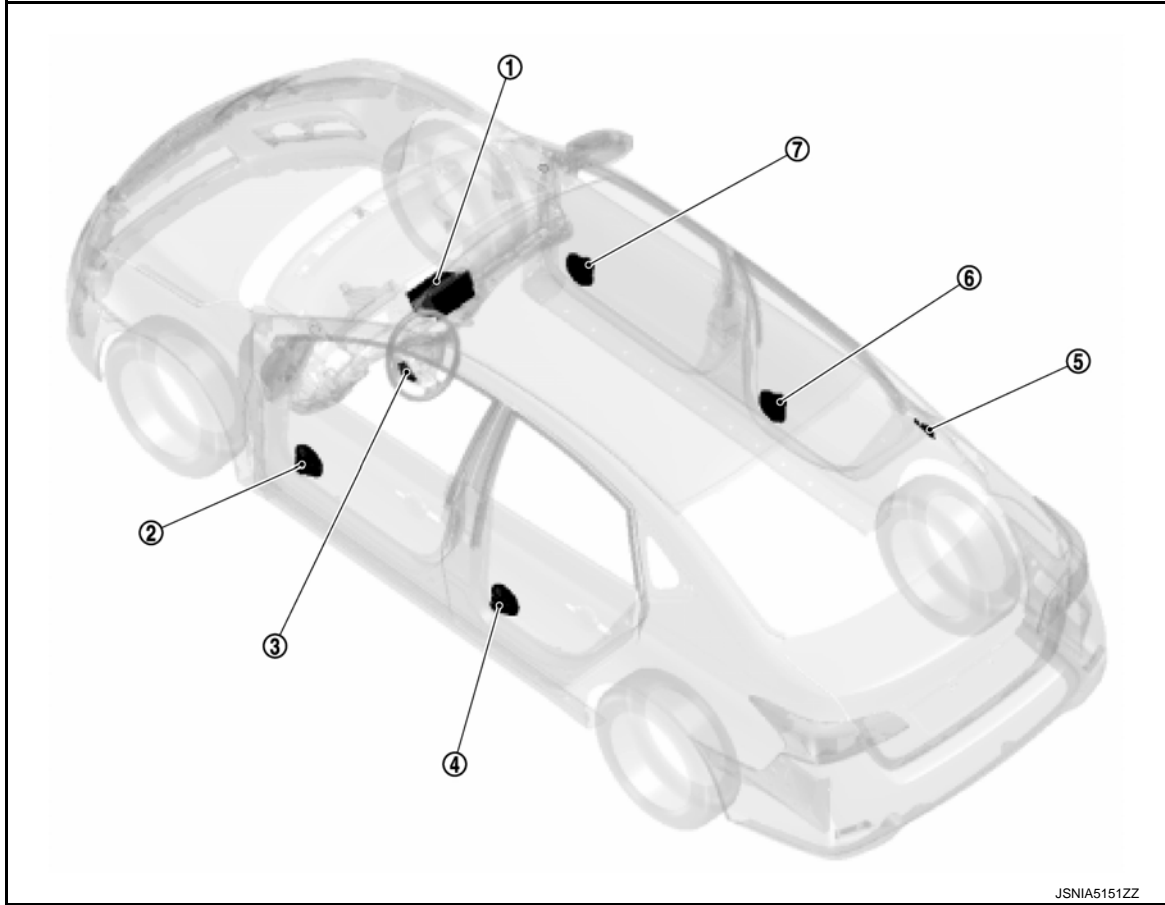
< 系统说明 >

# 系统说明

## 零部件

### 零部件位置

INFOID:000000008269703



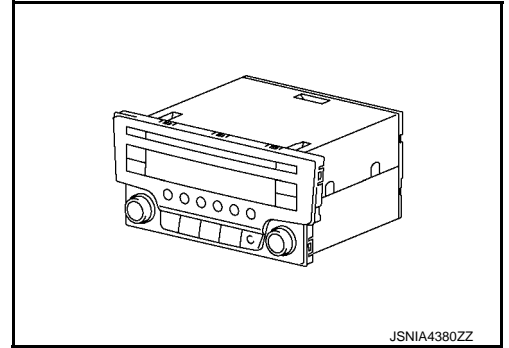
编号	部件	功能
①	音响单元	请参见 <a href="#">AV-10." 音响单元 "</a> 。
②	左前车门扬声器	请参见 <a href="#">AV-10." 扬声器 "</a> 。
③	方向盘开关	请参见 <a href="#">AV-12." 方向盘开关 "</a> 。
④	左后车门扬声器	请参见 <a href="#">AV-10." 扬声器 "</a> 。
⑤	天线放大器	请参见 <a href="#">AV-11." 天线放大器、收音机天线和天线馈线 "</a> 。
⑥	右后车门扬声器	请参见 <a href="#">AV-10." 扬声器 "</a> 。
⑦	右前车门扬声器	

音响单元

INFOID:000000008269704

说明

- AM/FM 电子调谐收音机、CD 播放器和辅助输入插孔都集成于音响单元。
- 音响单元支持 CD-R/CD-RW 并提供 MP3/WMA 音乐文件播放。



规格

制造商名称	深圳市航盛电子股份有限公司	
音响放大器	40 W × 4	
AM/FM 电子调谐器	FM 差异功能	无
CD 驱动	CD 换碟机	无
	用过的光盘	φ 12 cm (4.7 in)
	CD-R/CD-RW 播放功能	带 *
	MP3 / WMA 播放功能	带
辅助输入	φ 3.5 mm (0.1 in) 立体声迷你接口	带
方向盘开关		带

\*: 如果媒介表面的反射比低, 则数据可能无法读取。

扬声器

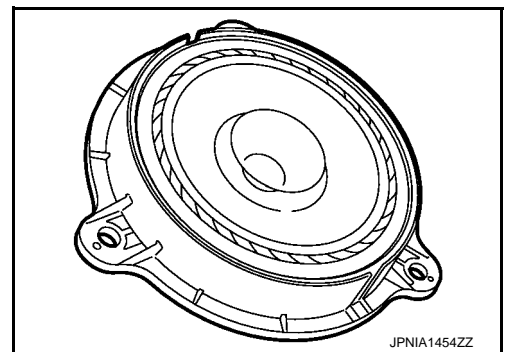
INFOID:000000008269705

采用四扬声器系统。

前车门扬声器

- φ 16 cm (6.5 in) 扬声器安装在前车门底部。
- 声音信号从音响单元输入, 并输出高频、中频和低频声音。

**额定输入 : 20 W**  
**最大输入 : 40 W**  
**阻抗 : 4 Ω**



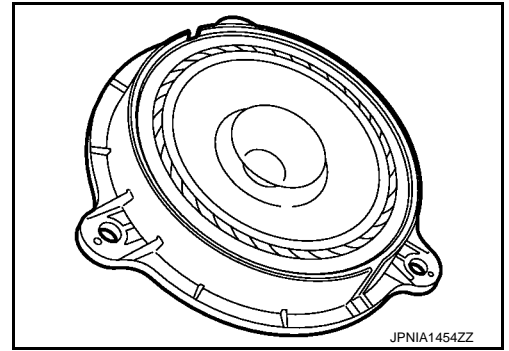
后车门扬声器

- φ 16 cm (6.5 in) 扬声器安装在后车门底部。

< 系统说明 >

- 声音信号从音响单元输入，并输出高频、中频和低频声音。

额定输入 : 20 W  
 最大输入 : 40 W  
 阻抗 : 4 Ω

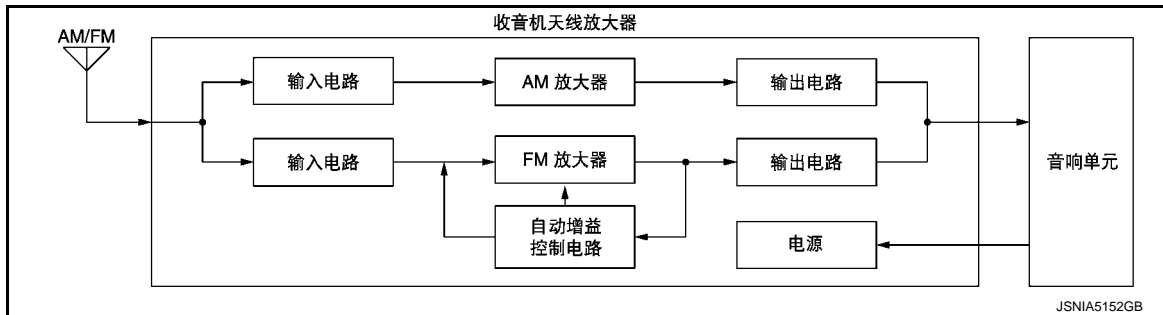


INFOID:000000008269706

天线放大器、收音机天线和天线馈线

天线放大器和收音机天线

- AM/FM 收音机主天线位于后车窗玻璃。
- AM/FM 收音机主天线路径上有一个天线放大器，以获取良好的接收性能。



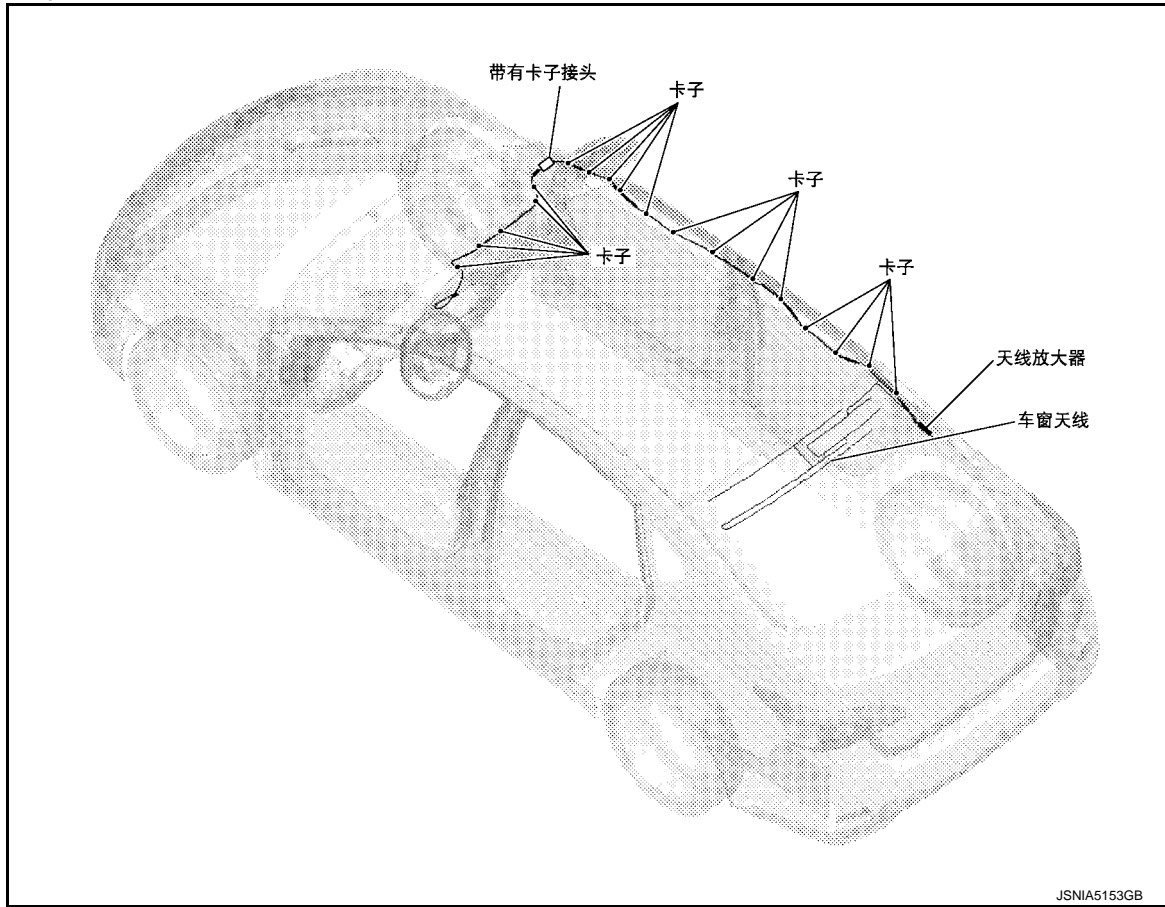
**注意：**

在后车窗玻璃上粘贴镜面型车窗贴膜或金属物品（例如，商用天线）将降低收音机接收器灵敏性。

A  
B  
C  
D  
E  
F  
G  
H  
I  
J  
K  
L  
M  
O  
P

< 系统说明 >

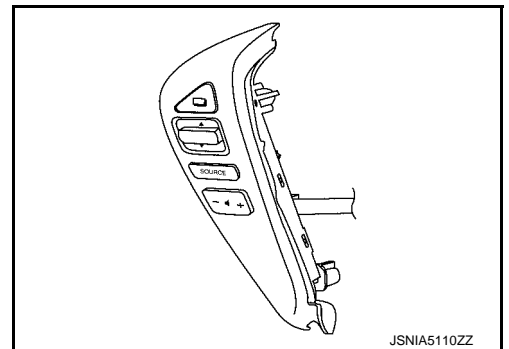
天线馈线布置



方向盘开关

INFOID:000000008694414

- 可以操作音响。
- 该开关连接至音响单元，且开关操作信号通过电压多路通信发送至音响单元。



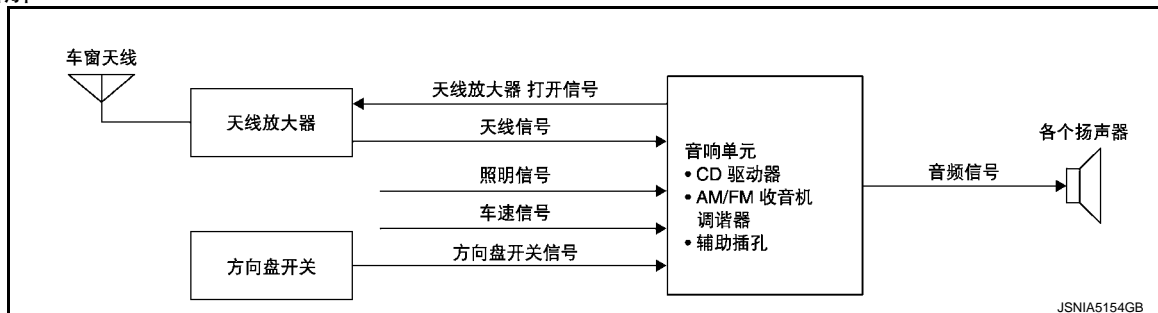
系统

音响系统

音响系统：系统说明

INFOID:000000008269708

系统图解



音响系统

音响系统具有下列功能。

功能
AM/FM 收音机
CD 播放
AUX 连接
车速敏感音量

功能说明

MP3/WMA 播放功能可使音乐播放很长一段时间：用户在长途旅行中无需更换 CD。还带有文本播放功能，可显示 ID3 标签 /WMA 标签的标题名称和艺术家名称。

操作信号

可以用音响装饰板开关来执行音响系统操作。

AM/FM 收音机功能

- AM/FM 收音机调谐器内置于音响单元。
- 由车窗天线接收到的收音机信号输入至天线放大器并发送至音响单元。
- 音响单元向各扬声器输出声音信号。

CD 播放功能

- CD 功能内置于音响单元。
- 当 CD 插入音响单元时，音响单元向各扬声器输出声音信号。

AUX 连接功能

- 当外部设备与音响单元的 AUX ( 辅助 ) 输入插孔连接时，外部设备输入声音信号至音响单元。
- 当选择辅助模式时，音响单元向各扬声器输出声音信号。

车速敏感音量功能

- 音响单元从组合仪表中接收车速信号并根据车速改变声音音量。
- 客户可选择控制音量。

A  
B  
C  
D  
E  
F  
G  
H  
I  
J  
K  
L  
M  
O  
P

AV

## 诊断系统 ( 音响单元 )

### 车载诊断功能

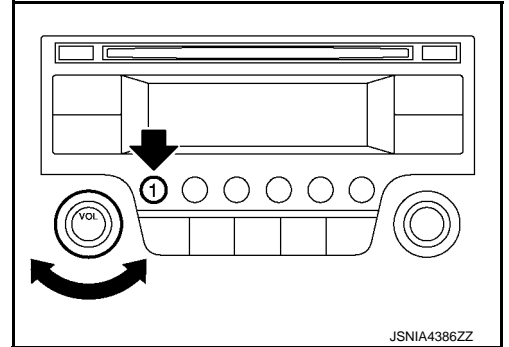
INFOID:000000008269710

自诊断模式可执行以下项目。

- 版本和 EQ 配置显示功能
- 扬声器频道检查

### 版本和 EQ 配置显示功能

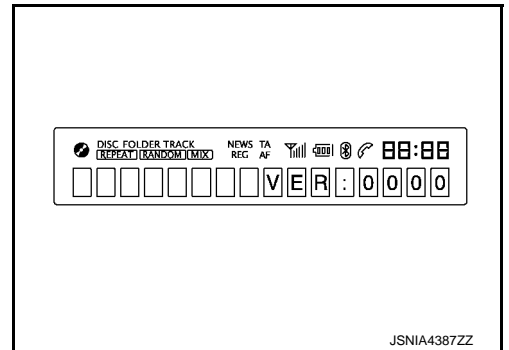
1. 将点火开关转至 ON 位置。
2. 关闭音响单元。
3. 按下“1”按钮时，顺时针或逆时针旋转音量控制旋钮发出 30 次或以上的咔哒声。启动自诊断模式时，显示诊断默认屏幕。



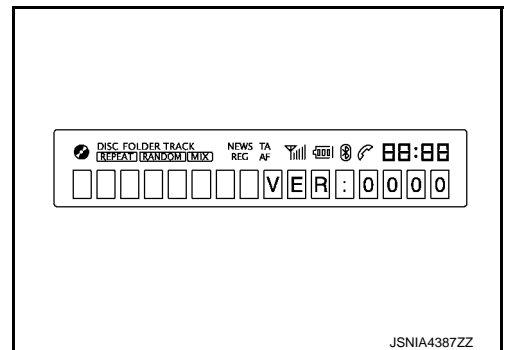
### 注：

诊断默认屏幕 = 音响单元的所有图标和字段都打开。

4. 按下“DISP”开关进入版本诊断。显示“Soft”( 音响软件版本 )。

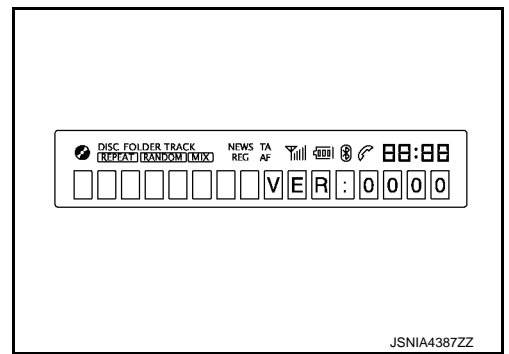


5. 再次按下“DISP”开关显示“HARD MB”[ 音响硬件 ( 主板 ) 版本 ]。

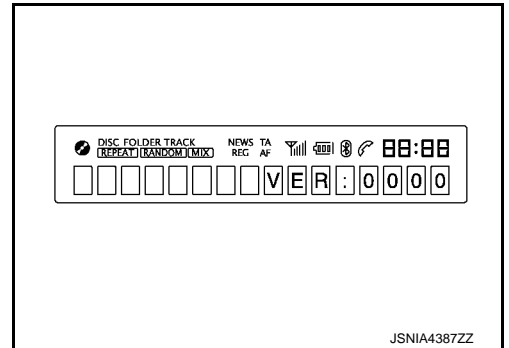


### < 系统说明 >

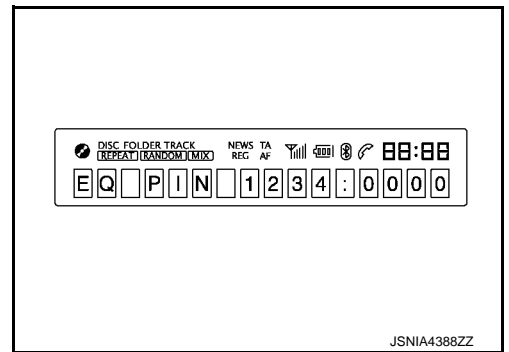
6. 再次按下“DISP”开关显示“HARD KB” [音响硬件 (开关面板) 版本]。



7. 再次按下“DISP”开关显示“E2ROM” (音响单元 EEPROM 版本)。



8. 再次按下“DISP”开关显示“EQ PIN” (EQ 配置选择信号状态)。



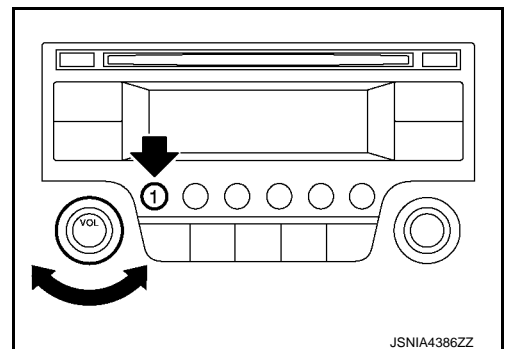
9. 长按“DISP”开关返回诊断默认屏幕。

#### 结束自诊断模式

当点火开关转至 OFF 位置时，自诊断模式取消。

#### 扬声器频道检查功能

1. 将点火开关转至 ON 位置。
2. 关闭音响单元。
3. 按下“1”按钮时，顺时针或逆时针旋转音量控制旋钮发出 30 次或以上的咔哒声。启动自诊断模式时，显示诊断默认屏幕。

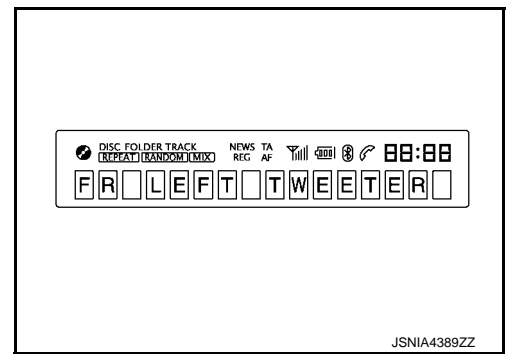


#### 注：

诊断默认屏幕 = 音响单元的所有图标和字段都打开。

< 系统说明 >

4. 按下“RPT/RDM”开关以使扬声器发出测试音。再次按下“RPT/RDM”开关以使下一个扬声器发出测试音。



扬声器频道检查项目

模式	说明
左前高音扬声器	<ul style="list-style-type: none"> <li>• 从左前车门扬声器输出测试音。</li> <li>• 测试音频率为高频。</li> </ul>
右前高音扬声器	<ul style="list-style-type: none"> <li>• 从右前车门扬声器输出测试音。</li> <li>• 测试音频率为高频。</li> </ul>
右前	<ul style="list-style-type: none"> <li>• 从右前车门扬声器输出测试音。</li> <li>• 测试音频率为中频。</li> </ul>
右后	<ul style="list-style-type: none"> <li>• 从右后车门扬声器输出测试音。</li> <li>• 测试音频率为中频。</li> </ul>
左后	<ul style="list-style-type: none"> <li>• 从左后车门扬声器输出测试音。</li> <li>• 测试音频率为中频。</li> </ul>
左前	<ul style="list-style-type: none"> <li>• 从左前车门扬声器输出测试音。</li> <li>• 测试音频率为中频。</li> </ul>

5. 长按“RPT/RDM”开关返回诊断默认屏幕。

结束自诊断模式

当点火开关转至 OFF 位置时，自诊断模式取消。